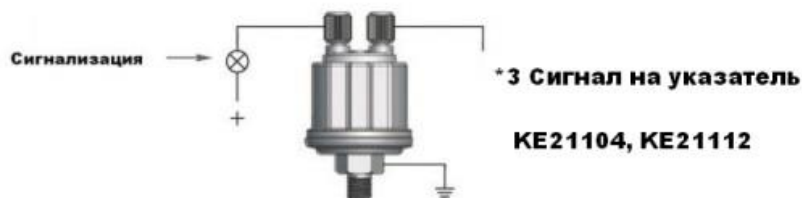
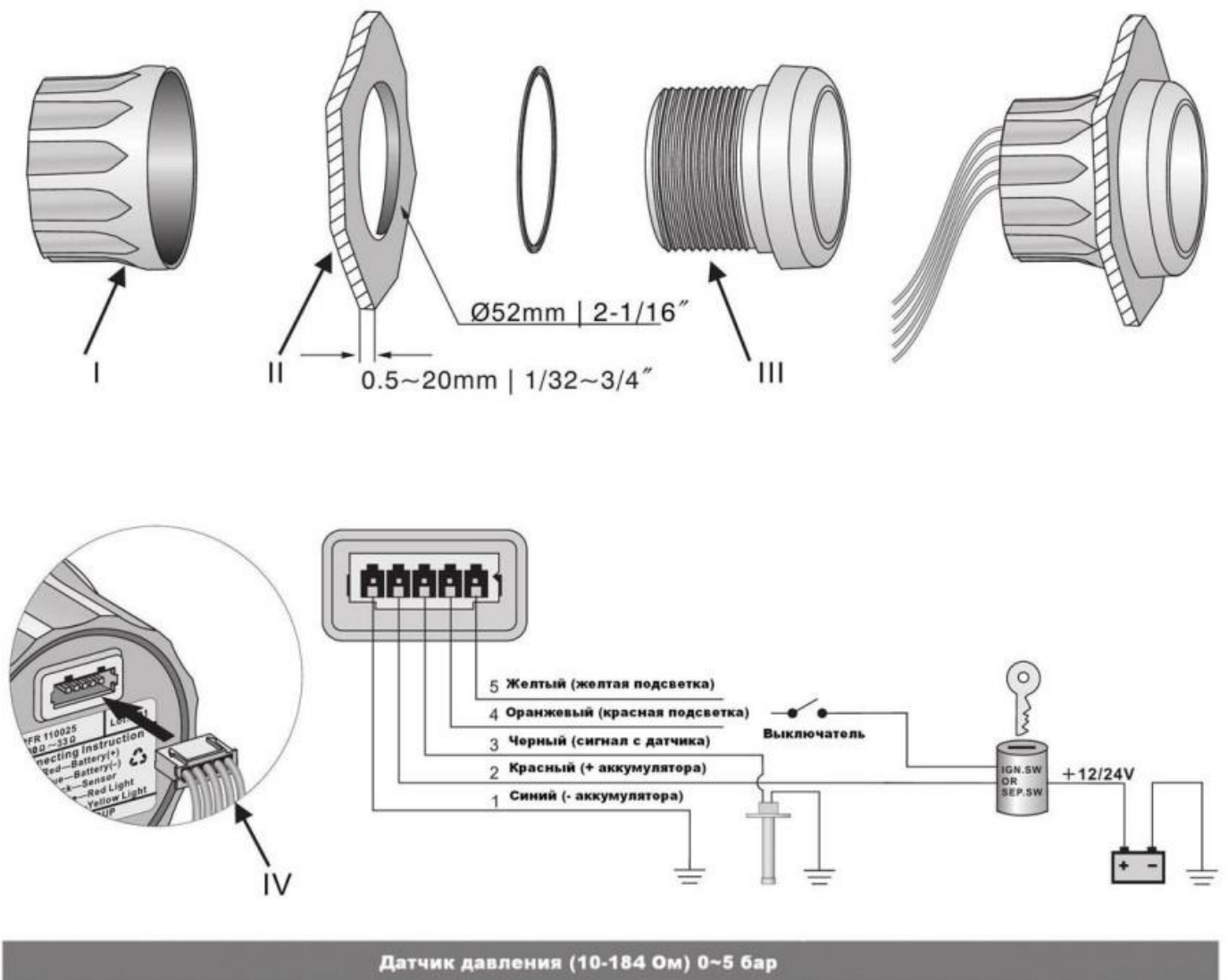


# Установка указателя давления масла(цифровой) KUS



1. Вырезать отверстие диаметром 52 мм в панели (II), обеспечить свободное пространство 55 мм за панелью для установки указателя.
2. Снять крепёжное кольцо (I). Установить указатель (III) спереди и закрепить его кольцом (I).
3. Подключить кабель в соответствии с диаграммой.
4. Выберете цвет подсветки прибора, красная или жёлтая.
5. Вставьте провод (IV) в указатель (III).